

RAIDER PRO

- такер акумулаторен комбиниран без батерия и зарядно
- cordless stapler comb without battery and charger
- capsator fără fir combinat fără baterie și încărcător
- хефталица безжичен
- heftalica akumulatorski
- akumulatorski spenjalnik
- συρραπτικό συρραπτικό συνδυασμένο χωρίς μπαταρία και φορτιστή
- kombinirani bežični klamerica bez baterije i punjača
- беспроводной степлер комбинированный без аккумулятора и зарядного устройства
- agrafeuse sans fil combinée cucitrice cordless combinata senza batteria e caricabatterie
- senkabla stapler kombinata sin baterija y cargador
- grampeador sem fio combinado sem bateria e carregador

R20 System



RAIDER[®]
Pro

Contents

5	BG	схема
6	BG	оригинална инструкция за употреба
10	EN	original instructions' manual
14	RO	instructiuni originale
18	MK	инструкции
22	SR	originalno uputstvo za upotrebu
26	SL	preklad pôvodného návodu na použitie
30	EL	Πρωτότυπο οδηγιών χρήσης
34	RU	оригинальное руководство по эксплуатации
38	HR	originalne upute za rad
42	FR	manuel d'instructions
46	IT	manuale delle istruzioni
50	ES	manual de instrucciones
54	PT	instruções originais para uso

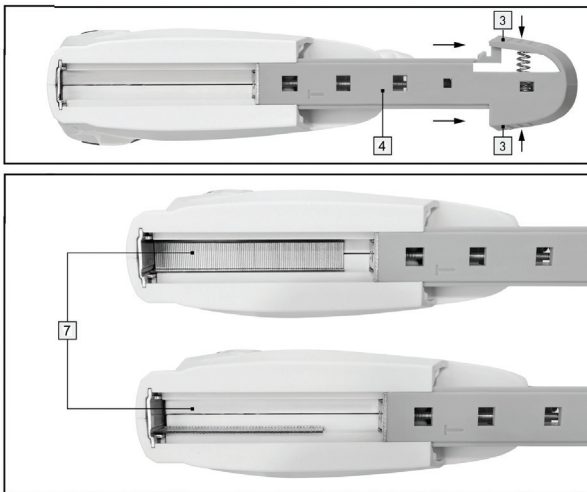
RDP-SST20
SOLO

USER'S MANUAL





фиг. 1



Описание (Фиг. 1)

1. Бутон за предпазване от неволно включване
2. Спусък
3. Бутон за изваждане на пълнителя
4. Пълнител
5. Показател за нивото на запълване
6. Ръкохватка
7. Дено на пълнителя

Description (Fig.1)

1. Locking lever
2. Trigger Handle
3. Unlocking device
4. Magazine
5. Fill level indicator
6. Handle
7. Magazine well

Оригинална инструкция за употреба

Уважаеми потребители,

Поздравления за покупката на машина от най-бързо развиващата се марка за електрически, бензинови и пневматични инструменти - RAIDER. При правилно инсталиране и експлоатация, RAIDER са сигурни и надеждни машини и работата с тях ще Ви достави истинско удоволствие. За Вашето удобство е изградена и отлична сервизна мрежа с 45 сервиза в цялата страна.

Преди да използвате тази машина, моля, внимателно се запознайте с настоящата "Инструкция за употреба".

В интерес на Вашата безопасност и с цел осигуряване на правилната ѝ употреба, прочетете настоящите инструкции внимателно, включително препоръките и предупрежденията в тях. За избягване на ненужни грешки и инциденти, важно е тези инструкции да останат на разположение за бъдещи справки на всички, които ще ползват машината. Ако я продадете на нов собственик то "Инструкцията за употреба" трябва да се предаде заедно с нея, за да може новия ползвател да се запознае със съответните мерки за безопасност и инструкциите за работа.

"Евромастер Импорт Експорт" ООД е упълномощен представител на производителя и собственик на търговската марка RAIDER. Адресът на управление на фирмата е гр. София 1231, бул. "Ломско шосе" 246, тел. 02 934 33 33, 934 10 10, www.raider.bg; www.euromasterbg.com; e-mail: info@euromasterbg.com.

От 2006 година във фирмата е въведена системата за управление на качеството ISO 9001:2008 с обхват на сертификацията: Търговия, внос, износ и сервиз на професионални и хоби електрически, пневматични и механични инструменти и обща железария. Сертификатът е издаден от Moody International Certification Ltd, England.

Технически данни

параметър	мерна единица	стойност
Модел	-	RDP-SST20
Напрежение	V	20
Брой пирони в минута		50
Размер на скобите	mm	TYPE 55 6x1.08 mm 15-25 mm
Размер на пироните	mm	TYPE 47 15-32 mm

1. Общи указания за безопасна работа.

Прочетете внимателно всички указания. Неспазването на приведените по-долу указания може да доведе до пожар и/или тежки травми. Съхранявайте тези указания на сигурно място.

1.1. Безопасност на работното място.

1.1.1. Поддържайте работното си място чисто и добре осветено. Безпорядъкът и недостатъчното осветление могат да спомогнат за възникването на трудова злополука.

1.1.2. Не работете с машината в среда с повишена опасност от възникване на експлозия, в близост до лесно запалими течности, газове или прахообразни материали. По време на работа в машините се отделят искри, които могат да възпламенят прахообразни материали или пари.

1.1.3. Дръжте деца и странични лица на безопасно разстояние, докато работите с машината. Ако вниманието Ви бъде отклонено, може да загубите контрола над машината.

1.2. Безопасност при работа с акумулаторен такер

1.2.1. В никакъв случай не се допуска изменение на конструкцията на машината и консумативите.

1.2.2. Предпазвайте машината си от дъжд и влага.

1.3. Безопасен начин на работа.

1.3.1. Бъдете концентрирани, следете внимателно действията си и постъпвайте предпазливо и разумно. Не използвайте машината, когато сте уморени или под влиянието на наркотични вещества, алкохол или упойващи лекарства. Един миг разсеяност при работа с машина може да има за последствие изключително тежки наранявания.

1.3.2. Работете с предпазващо работно облекло и винаги с предпазни очила. Носенето на подходящи за ползваната машина и извършваната дейност лични предпазни средства, като дихателна маска, здрави плътно затворени обувки със стабилен грайфер, защитна каска или шумозаглушители (антифони), намалява риска от възникване на трудова злополука.

1.3.3. Избягвайте опасността от включване на машината по невнимание. Ако, когато носите машината, дръжте пръста си върху пусковия прекъсвач, съществува опасност от

възникване на трудова злополука.

1.3.4. Преди да включите машината, се уверете, че сте отстранили от нея всички помощни инструменти и гаечни ключове. Помощен инструмент, забравен на въртящо се звено, може да причини травми.

1.3.5. Избягвайте неестествените положения на тялото. Работете в стабилно положение на тялото и във всеки момент поддържайте равновесие. Така ще можете да контролирате машината по-добре и по-безопасно, ако възникне неочаквана ситуация.

1.3.6. Работете с подходящо облекло. Не работете с широки дрехи или украшения. Дръжте косата си, дрехите и ръкавици на безопасно разстояние от въртящи се звена на машините. Широките дрехи, украшенията, дългите коси могат да бъдат захванати и увлечени от въртящи се звена.

1.3.7. Ако е възможно използването на външна аспирационна система, се уверете, че тя е включена и функционира изправно. Използването на аспирационна система намалява рисковете, дължащи се на отделящата се при работа прах.

1.4. Грижливо отношение към машините.

1.4.1. Не претоварвайте машината. Използвайте машините само съобразно тяхното предназначение. Ще работите по-добре и по-безопасно, когато използвате подходящата машина в зададения от производителя диапазон на натоварване.

1.4.2. Не използвайте машина, чиито пусков прекъсвач е повреден. Машина, която не може да бъде изключвана и включвана по предвидения от производителя начин, е опасна и трябва да бъде ремонтирана.

1.4.3. Съхранявайте машините на места, където не могат да бъдат достигнати от деца. Не допускайте те да бъдат използвани от лица, които не са запознати с начина на работа с тях и не са прочели тези инструкции. Когато са в ръцете на неопитни потребители, машините могат да бъдат изключително опасни.

1.4.5. Поддържайте машините си грижливо. Проверявайте дали подвижните звена функционират безукорно, дали не заклиняват, дали има счупени или повредени детайли, които нарушават или изменят функциите на машината. Преди да използвате машината, се погрижете повредените детайли да бъдат ремонтирани. Много от трудовите злополуки се дължат на недобре поддържани

машини и уреди.

1.4.6. Поддържайте режещите инструменти винаги добре заточени и чисти. Добре поддържаните режещи инструменти с остри ръбове оказват по-малко съпротивление и с тях се работи по-леко.

1.4.7. Използвайте машините, допълнителните приспособления, работните инструменти и т.н., съобразно инструкциите на производителя. При това се съобразявайте и с конкретните работни условия и операции, които трябва да изпълните. Използването на машината за различни от предвидените от производителя приложения повишава опасността от възникване на трудови злополуки.

1.4.8. Информация за излъчван шум и вибрации.

Стойностите за шума са определени съгласно EN 60745.

Ниво на звуковото налягане 73.82 dB(A);

Мощност на звука 84.82 dB(A).

Неопределеност K=3 dB.

Работете с шумозаглушители!

Пълната стойност на вибрациите (векторната сума по трите направления) е определена съгласно EN 60745:

Стойност на генерираните вибрации:

$a_h = 5.16 \text{ m/s}^2$, неопределеност K = 1,5 m/s².

Равнището на генерираните вибрации е определено съгласно процедурата, дефинира на в EN 60745 и може да бъде използвано за сравняване с други машини. То е подходящо също и за предварителна ориентировъчна преценка на натоварването от вибрации. Посоченото ниво на генерираните вибрации е представително за най-често срещаните приложения на машината. Все пак, ако машината се използва за други дейности, с други работни инструменти или ако не бъде добре поддържана, както е предписано, равнището на генерираните вибрации може да се промени. Това би могло да увеличи значително сумарното натоварване от вибрации в процеса на работа. За точната преценка на натоварването от вибрации трябва да бъдат взимани предвид и периодите, в които машината е изключена или работи, но не се ползва. Това би могло значително да намали сумарното натоварване от вибрации.

2. СПЕЦИФИЧНИ ПРАВИЛА ЗА БЕЗОПАСНОСТ

2.1. ОПАСНОСТ ОТ НАРАНЯВАНЕ! Никога не насочвайте уреда към себе си, към други хора или животни. Внимавайте от другата страна на обработвания детайл да няма хора или животни.

2.2. ПАЗЕТЕ ОЧИТЕ СИ! Носете предпазни очила. Това важи и за лицето, помагашо за подкрепяне или придържане.

2.3. Зареждайте пълнителя само при изключен уред!

2.4. Не използвайте уреда за захващане на електрически проводници.

2.5. Обезопасете обработвания детайл. Фиксирането му е по-безопасно със затегателен механизъм или менгеме, отколкото ако го държите с ръка.

2.6. ОПАСНОСТ ОТ НАРАНЯВАНЕ! Използвайте уреда само с предназначените за него скоби и пирони. Внимавайте скобите или пироните да не стърчат от обработвания детайл и да не го пробиват.

2.7. Кратък режим на работа: След работа впродължение на 15 минути оставете уреда да се охлади.

2.8. Никога не изстрелвайте скоби или пирони във въздуха. Изстреляните отблизо скоби или пирони могат да причинят тежки наранявания.

2.9. Свързвайте с уреда само меки материали като дърво или тъкани. В противен случай уредът може да се повреди.

3. ИНСТРУКЦИИ ЗА МОНТАЖ

Машината се доставя без батерия и зарядно. Използвайте само батерии и зарядни от серията R20

4. ПРЕДИ УПОТРЕБА

• ЗАРЕЖДАНЕ НА ПЪЛНИТЕЛЯ

- стиснете плъзгача на пълнителя 3 (виж Фиг. 1).

- извадете плъзгача 3 от пълнителя 4 на уреда.

- заредете пълнителя 4 с скоби или пирони.

Указание за зареждане с пирони:

За зареждане с пирони използвайте левия канал, както е показано детайлно на фиг. 1. Обърнете внимание, че главата на пилона трябва да е винаги нагоре.

Указание: при зареждане имайте предвид максималното количество от около 85 скоби

или 75 пирона.

- след зареждане избутайте плъзгача 3 в пълнителя 4 до ограничението, докато го усетите и чуете да шракне.

Указание: от показателя за нивото на запълване 5 можете да разберете дали в пълнителя има още скоби.

5. ФУНКЦИИ И ХАРАКТЕРИСТИКИ

Правилна употреба

Акумулаторният такер е предназначен за домашна употреба при захващане на картон, изолационни материали, кожа, плат (текстилни или естествени влакна) и др. подобни материали върху твърдо и меко дърво, талашитени плоскости или материали от рода на шперплат. Употребата му е разрешена само в сухи помещения. Всяко друго приложение или промяна на машината се счита за нецелесъобразно и крие значителни опасности от злополуки. Производителят не носи отговорност за щети, възникнали поради нецелесъобразна употреба. Уредът не е предназначен за промишлена употреба.

6. РАБОТА С УРЕДА

Включване

Натиснете устройството на мястото на материала, където искате да забиете скоба / пирон.

Отключете освобождаващия бутон 1.

Натиснете спусъка 2.

7. ПОЧИСТВАНЕ И ПОДДРЪЖКА

Опасност от нараняване!

Винаги поддържайте устройството чисто, сухо и без наличие на масло или грес.

Използвайте суха кърпа за почистване на корпуса.

Никога не използвайте разтворители като бензин, алкохол, амоняк и вода и др. тези разтворители могат да повредят пластмасовите части.

8. ОТСТРАНЯВАНЕ НА НЕИЗПРАВНОСТИ

Опасност от нараняване!

Изключете устройството и извадете щепсела от мрежовия контакт, преди извършване на работа по устройството.

Причина:

Скоба или пирон е блокиран в устройството.

Решение:

Отворете плъзгача на пълнителя. Разхлабете напрежението върху скобите.

Отстранете скобата или пирона.



9. ОПАЗВАНЕ НА ОКОЛНАТА СРЕДА.

С оглед опазване на околната среда машината, допълнителните приспособления и опаковката трябва да бъдат подложени на подходяща преработка за повторното използване на съдържащите се в тях суровини. За облекчаване на рециклирането детайлите, произведени от изкуствени материали, са обозначени по съответен начин. Не изхвърляйте машините при битовите отпадъци! Съгласно Директивата 2012/19/ЕО относно излезлите от употреба електрически и електронни устройства и утвърждаването и като национален закон машините, които не могат да се използват **повече**, трябва да се събират отделно и да бъдат подлагани на подходяща преработка за оползотворяване на съдържащите се в тях ценни вторични суровини.



DECLARATION OF CONFORMITY

CORDLESS STAPLER RAIDER RDP-SST20 SOLO

Euromaster Import Export Ltd., Address: Sofia 1231, Bulgaria, 246 Lomsko shosse Blvd.

(BG) Декларираме на собствена отговорност, че този продукт е в съответствие със следните стандарти и разпоредби:

(GB) We declare under our sole responsibility that this product is in conformity and accordance with the following standards and regulations:

(D) Der Hersteller erklärt eigenverantwortlich, dass dieses Produkt den folgenden Standards und Vorschriften entspricht:

(NL) Wij verklaren onder onze volledige verantwoordelijkheid dat dit product voldoet aan, en in overeenstemming is met, de volgende standaarden en reguleringen:

(F) Nous déclarons sous notre seule responsabilité que ce produit est conforme aux standards et directives suivants:

(E) Declaramos bajo nuestra exclusiva responsabilidad que este producto cumple con las siguientes normas y estándares de funcionamiento:

(P) Declaramos por nossa total responsabilidade que este produto está em conformidade e cumpre as normas e regulamentações que se seguem:

(I) Dichiariamo, sotto la nostra responsabilità, che questo prodotto è conforme alle normative e ai regolamenti seguenti:

(S) Vi garanterar på eget ansvar att denna produkt uppfyller och följer följande standarder och bestämmelser:

(FIN) Vakuutamme yksinomaan omalla vastuullamme, että tämä tuote täyttää seuraavat standardit ja säädökset:

(N) Vi erklærer under vårt eget ansvar at dette produktet er i samsvar med følgende standarder og regler:

(DK) Vi erklærer under eget ansvar, at dette produkt er i overensstemmelse med følgende standarder og bestemmelser:

(H) Felelösségünk teljes tudatában kijelentjük, hogy ez a termék teljes mértékben megfelel az

alábbi szabványoknak és előírásoknak:

(CZ) Na naši vlastní zodpovednosť prohlasujeme, že je tento výrobek v souladu s následujícími standardy a normami:

(SK) Vyhlasujeme na našu výhradnú zodpovednosť, že tento výrobok je v zhode a súlade s nasledujúcimi normami a predpismi:

(SLO) S polno odgovornostjo izjavljamo, da je ta izdelek v skladu in da odgovarja naslednjim standardom ter predpisom:

(PL) Deklarujemy na własną odpowiedzialność, że ten produkt spełnia wymogi zawarte w następujących normach i przepisach:

(LT) Prisiimdami visa atsakomybe deklaruojame, kad šis gaminy s atitinka žemiau paminetus standartus arba nuostatus:

(LV) Apgalvojam ar visu atbildību, ka šis produkts ir saskaņā ar atbilstošajiem standartiem un nolikumiem:

(EST) Deklareerime meie ainuvastutusel, et see toode on vastavuses ja kooskõlas järgmiste standardite ja määrustega:

(RO) Declaram prin aceasta cu răspunderea deplină că produsul acesta este în conformitate cu următoarele standarde sau directive:

(HR) Izjavljujemo pod vlastitom odgovornošću da je strojem ukladan sa slijedesim standardima ili standardiziranim dokumentima i u skladu sa odredbama:

(RUS) Под свою ответственность заявляем, что данное изделие соответствует следующим стандартам и нормам:

(UA) На свою власну відповідальність заявляємо, що дане обладнання відповідає наступним стандартам і нормативам:

(GR) Δηλώνουμε υπεύθυνα ότι το προϊόν αυτό συμφώνει και τηρεί τους παρακάτω κανονισμούς και πρότυπα:

(MK) Ние под наша лична отговорност дека овој производ е во согласност со следните стандарти и регулативи:

EN 60745-1:2009

EN 60745-2-16:2010

EN 55014-1:2017

EN 55014-2:2015

2006/42 EC, 2014/30EU

Place&Date of Issue:

Sofia, Bulgaria

July 24, 2019



Brand Manager:

Krasimir Petkov

ГАРАНЦИОННА КАРТА

МОДЕЛ.....

СЕРИЕН №

СРОК

(за подробности виж гаранционните условия)

№, дата на фактура / касов бон.....

ДАНИИ ЗА КУПУВАЧА

ИМЕ/ФИРМА

(попълва се от служителя)

АДРЕС.....

(попълва се от служителя)

ПОДПИС НА КУПУВАЧА.....

(запознат съм с гаранционните условия и правилата за експлоатация, изделието е в техническа изправност и окомплектовка)

ДАНИИ ЗА ПРОДАВАЧА

ИМЕ/ФИРМА

(попълва се от служителя)

АДРЕС

(попълва се от служителя)

ДАТА/ПЕЧАТ

СЕРВИЗЕН ПРОТОКОЛ

Приеман протокол	Дата на приемане	Описание на дефекта	Дата на предаване	Подпис

Централен сервиз: София, бул: "Ломско шосе" 246, тел.: 0700 44 155 (безплатен за цялата страна)

Машините „RAIDER“ са конструирани и произведени съгласно действащите в Република България нормативни документи и стандарти за съответствие с всички изисквания за безопасност.

Съдържание и обхват на търговската гаранция

Търговската гаранция, която "Евромастер Импорт-Експорт" ООД дава за територията на Република България е както следва:

- 36 месеца за всички електронинструменти от серията Raider Pro, Raider Industrial;
 - 36 месеца за физически лица -електронинструменти от сериите Raider Garden Tools, Raider Power Tools
 - 24 месеца за физически лица -електронинструменти от сериата Raider Pneumatic;
 - 12 месеца за юридически лица - електронинструменти от сериите Raider Garden Tools и Raider Power Tools, Raider Pneumatic.
- Търговската гаранция е валидна при предоставяне на гаранционна карта попълнена правилно в момента на закупуване на машината и фискален касов бон или фактура. Гаранционната карта трябва да съдържа модел, сериен номер, име подпис и печат на търговеца/продад машината, подпис от страна на клиента, че е запознат с гаранционните условия и датата на покупката. Непопълнени или подправени гаранционни карти са невалидни. За рекламация се приемат само добре почиствени машини в оригинална кутия и пълна комплектровка!
- Машините трябва да се използват само по предназначение и в съответствие с инструкцията за употреба.
- За да се гарантира безопасната работа е необходимо клиента да се запознае добре с инструкцията за употреба на машината, правилата за безопасност при работа с нея и конкретното и предназначение. Машината изисква периодично почистване и подходяща поддръжка.
- Гаранцията не покрива:

- износване на цветното покритие на машината;
- части и консумативи, които подлежат на износване, причинено от ползването като например: грес и масло, четки, водачи, опорни ролки, тампони, гумени маншони, задвижващи ремъци, спирачки, акумулаторни батерии, гъвкав вал с лиги, лагер, сермиринг, бутало с ударник на такери и др.;
- допълнителни аксесоари и консумативи като: ръкохватки, струйник, батерии, кутии, зарядни устройства, свердела, дискове за рязане, секачи ножове, вериги, шукурки, ограничителни, полир-шайби, патронници (захвати и държачи на режещият инструмент), макарата за корда и самата корда за косачки и др.;
- стойяеми електрически предпазители и крушки;
- механични повреди на корпуса и всички външни елементи на izdelieto, включително декоративни;
- предпазители за очи, предпазители за режещи инструменти, гумирани плочи, закопчалки, линеали и др.;
- захранващ кабел и шепсел;
- цялостните повреди на инструментите, причинени от природни бедствия, като пожари, наводнения, земетресения и др.;
- Отпадане на гаранцията. Фирма "Евромастер И/Е" ООД не е отговорна за повреди причинени от трети лица, като „Електроснабдителни дружества“, повреди от външен характер, като токови удари, нестандартни захранващи напрежения и има правото да откаже гаранционно обслужване при:
- несъответствия (или непълнени) сериен номер на izdelieto на гаранционна карта;
- изличен или липсащ индентификационен етикет на машината;
- повреди възникнали при транспорт, неправилно съхранение и монтаж на машината;
- направен опит за неоторизирана сервисна намеса в неупълномощена сервисна база;
- повреди, които са причинени в следствие на неправилна употреба (неспазване инструкцията за експлоатация) на машината от страна на клиента или трети лица;
- повреди причинени в резултат на използването на машината в друга среда освен препоръчаната от производителя (влажност, температура, вентилация, напрежение, запрашеност и др.);
- повреди, причинени от попадане на външни тела в машината;
- повреди, причинени в следствие на небрежно боравене с машината;
- повреда на ротор или статор, изразяваща се в слепване между тях, следствие на стопяване на изоляциите, причинено от продължително претоварване;
- повреда на ротор или статор причинена от претоварване или нарушена вентилация, изразяваща се в промяна на цвета на колектора или намотките;
- липсващ защитни дискове, опорни плотове или други компоненти които са част от конструкцията на инструмента и са предназначени за осигуряването на безопасната му и правилна експлоатация;
- повредата е причинена от претоварване или липсата на вентилация, недостатъчно или неправилно смазване на движещите се компоненти на izdelieto - в това число всички пневматични инструменти от серията Raider Pneumatic, за които е нужно специално масло (пневматично)
- износване или блокирани лагери поради претоварване, продължителна работа или прах;
- разбит лагерна втулка;
- разбит лагерно гнездо от блокиран лагер или разбит втулка;
- нарушаване целостта на зъбите на зъбни предавки (счупени, износени);
- разбит шпонков или резбово съединение;
- повреда в ел.ключ или електронно управление причинена от прах или счуване;
- повредена редукторна кутия (глава) причинено от застопоряващия механизъм;
- поява на необичайна хлабина между бутало и цилиндър в резултат на претоварване, продължителна работа или прах;
- затягане между бутало и цилиндър в резултат на претоварване, продължителна работа или прах;
- повредено центробежно колело и спирачка (променен цвят) – дължи се на работа с блокирана спирачка; Срокът за отремонтване на приети в сервисна машини е в рамките на един месец.

Сервизите не носят отговорност за машини, не потърсени от собствениците им един месец след законния срок за ремонт! Законната гаранция е съгласно изискванията на ЗЗП.

Независимо от търговската гаранция продавачът отговаря за липсата на съответствие на потребителската стока с договора за продажба съгласно гаранцията по чл. 112 – 115.

Чл. 112. (1) При несъответствие на потребителската стока с договора за продажба потребителят има право да предяви рекламация, като поиска от продавача да приведе стоката в съответствие с договора за продажба. В този случай потребителят може да избира между извършване на ремонт на стоката или замяната ѝ с нова, освен ако това е невъзможно или изборният от него начин за обезщетение е непропорционален в сравнение с другия.

(2) Смята се, че даден начин за обезщетяване на потребителя е непропорционален, ако неговото използване налага разходи на продавача, които в сравнение с другия начин на обезщетяване са неразумни, като се вземат предвид:

1. стойността на потребителската стока, ако нямаше липса на несъответствие;

2. значимостта на несъответствието;

3. възможността да се предложи на потребителя друг начин на обезщетяване, който не е свързан със значителни неудобства за него.

Чл. 113. (1) Когато потребителската стока не съответства на договора за продажба, продавачът е длъжен да я приведе в съответствие с договора за продажба.

(2) Привеждането на потребителската стока в съответствие с договора за продажба трябва да се извърши в рамките на един месец, считано от предявяването на рекламацията от потребителя.

(3) След изтичането на срока по ал. 2 потребителят има право да развали договора и да му бъде възстановена заплатената сума или да иска намаляване на цената на потребителската стока съгласно чл. 114.

(4) Привеждането на потребителската стока в съответствие с договора за продажба е безплатно за потребителя. Той не дължи разходи за експедиране на потребителската стока или за материали и труд, свързани с ремонта ѝ, и не трябва да понася значителни неудобства.

(5) Потребителят може да иска и обезщетение за претърпени вследствие на несъответствието вреди.

Чл. 114. (1) При несъответствие на потребителската стока с договора за продажба и когато потребителят не е удовлетворен от решаването на рекламацията по чл. 113, той има право на избор между една от следните възможности:

1. разваляне на договора и възстановяване на заплатената от него сума;

2. намаляване на цената.

(2) Потребителят не може да претендира за възстановяване на заплатената сума или за намаляване цената на стоката, когато търговецът се съгласи да бъде извършена замяна на потребителската стока с нова или да се поправи стоката в рамките на един месец от предявяване на рекламацията от потребителя.

(3) Търговецът е длъжен да удовлетвори искане за разваляне на договора и да възстанови заплатената от потребителя сума, когато след като е удовлетворил три рекламации на потребителя чрез извършване на ремонт на една и съща стока, в рамките на срока на гаранцията по чл. 115, е налице следваща поява на несъответствие на стоката с договора за продажба.

(4) Потребителят не може да претендира за разваляне на договора, ако несъответствието на потребителската стока с договора е незначително. Чл. 115. (1) Потребителят може да упражни правото си по този раздел в срок до две години, считано от доставянето на потребителската стока.

(2) Срокът по ал. 1 спира да тече през времето, необходимо за поправката или замяната на потребителската стока или за постигане на споразумение между продавача и потребителя за решаване на спора.

(3) Упражняването на правото на потребителя по ал. 1 не е обвързано с никакъв друг срок за предявяване на иск, различен от срока по ал. 1.